

# 気密性・耐久性に優れた土台用気密パッキン!



●基礎天端との追従性が高い



総厚15mmの中空構造でつぶれやすく、基礎天端の多少の不陸に対しても柔軟に対応できます。

EPDM ゴムと  
ポリエチレンシートの力!

[天端リスト 87/100] は基礎断熱時における基礎と土台の気密用パッキンです。EPDM 製で耐候性に優れ、基礎と土台の隙間の気密を保ち、木材の乾燥収縮による隙間にも追従します。

関連部材



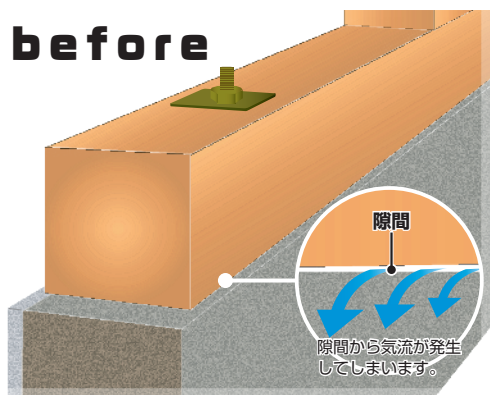
天端リスト 87/100 コーナー材

土台用気密

## 天端リスト 87/100

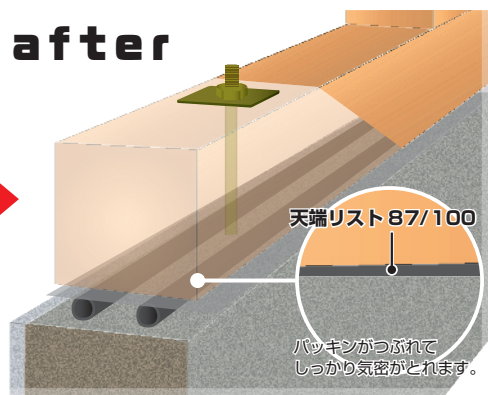
1 縁が切れやすい土台と基礎の気密を確保

before



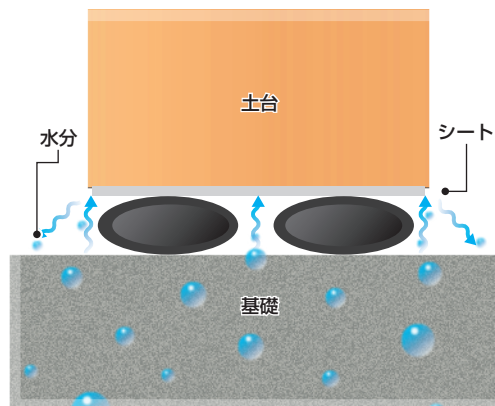
↑基礎天端に土台を直置きすると、気密が取れない

after



↑中空構造で潰れやすく、さまざまな基礎天端に対応可能

2 一体型で水分をブロック

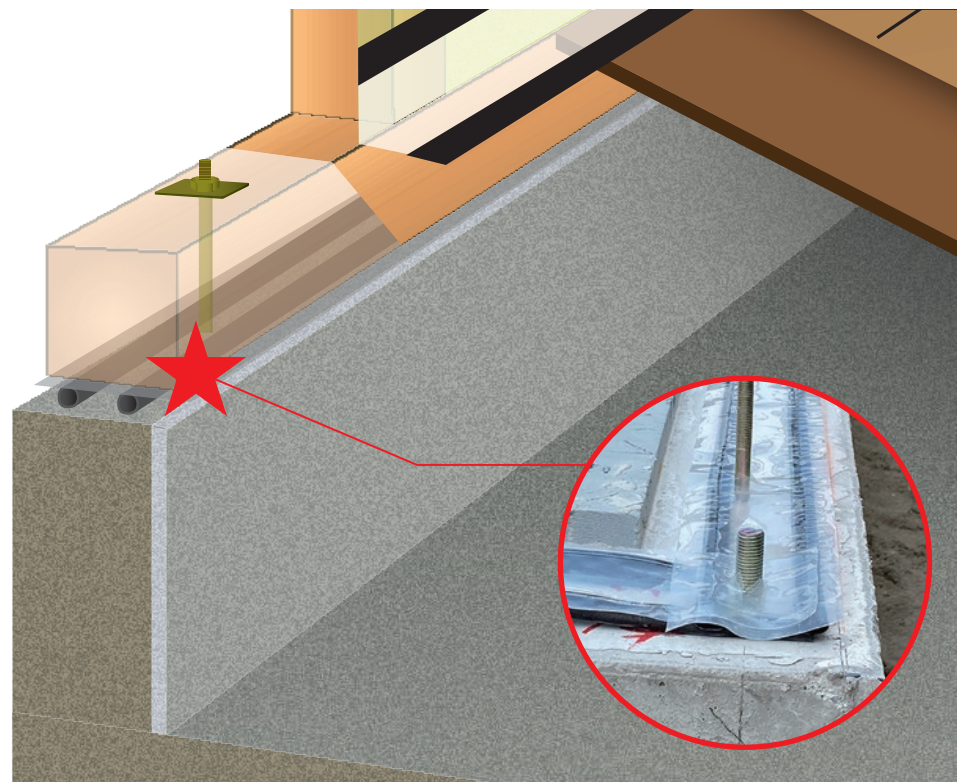


↑防湿気密シートとパッキンの一体製品

3 隅部処理がカンタン

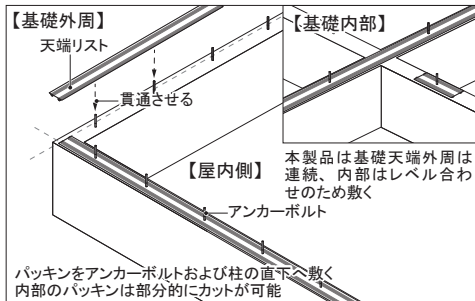


↑コーナーには専用部品で確実に気密を保持

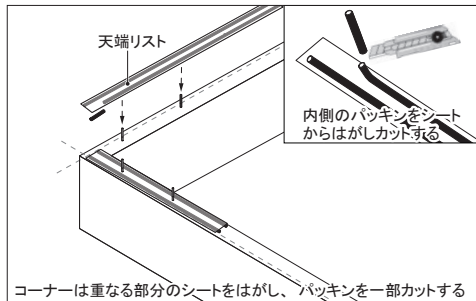


# 施工説明

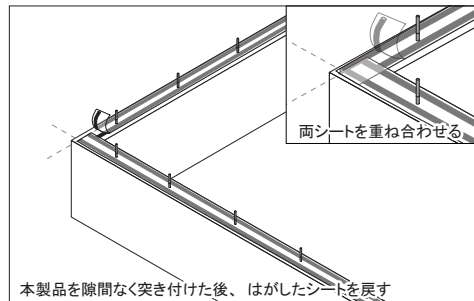
## ①本製品を敷く



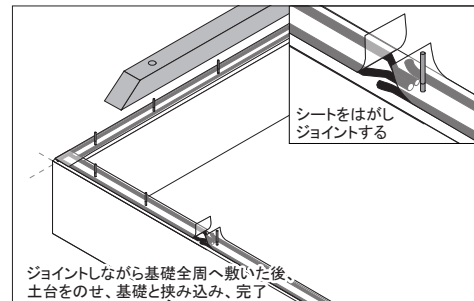
## ②コーナーを処理する(1)



## ③コーナーを処理する(2)



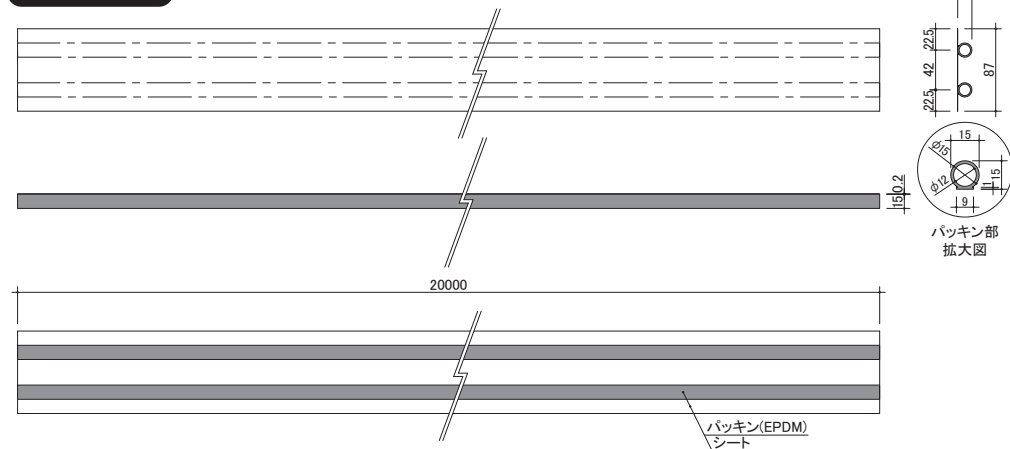
## ④本製品へ土台をのせる



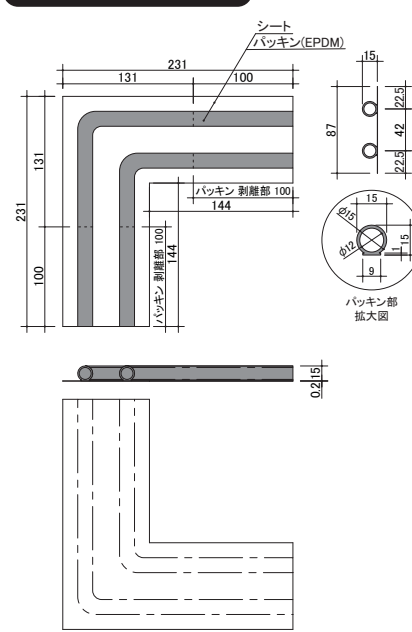
# 製品図

単位 (mm)

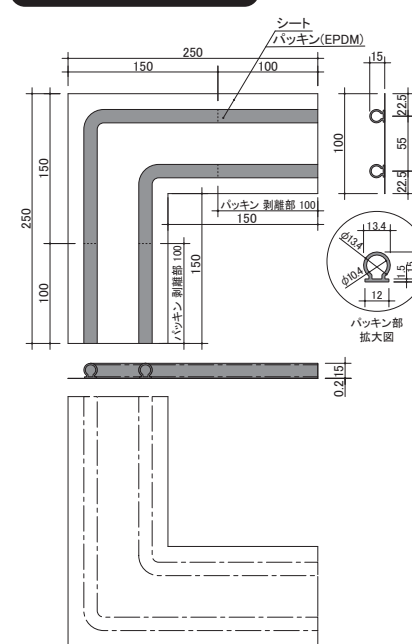
## 天端リスト 87



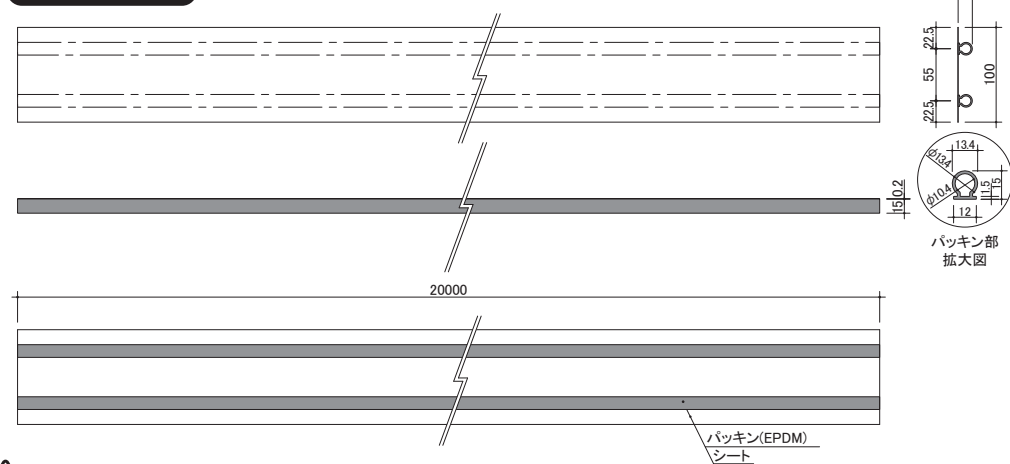
## 天端リスト 87 コーナー材



## 天端リスト100 コーナー材



## 天端リスト100



## ⚠ 注意事項

- (1) シートを上、パッキンを下にして施工して下さい。
- (2) 基礎は天端レベラー仕上げとし、きれいに清掃して下さい。
- (3) 土台は必ず乾燥材とし、防腐防蟻対策を施したものをご使用下さい。
- (4) シートには、必要以上に穴をあけないで下さい。

- 本書に掲載している製品は、改良等により仕様を変更する場合がありますので、あらかじめご了承下さい。
- 本書はイメージ例です。全ての工法等に合致する物とは限りません。
- 施工や納まりに関する注意点については施工説明書をご覧ください。

仕様				
製品名	天端リスト			
	87	87 (コーナー材入り)	100	100 (コーナー材入り)
品番	P-TL87	P-TL87-C	P-TL100	P-TL100-C
材質	シート…ポリエチレン、パッキン…EPDM			
規格寸法	(厚)15mm×(幅)87mm×(長)20M巻		(厚)15mm×(幅)100mm×(長)20M巻	
色調	シート…ナチュラル、パッキン…ブラック			
入数	2巻入り/ケース	2巻入り/ケース+ コーナー材6個入り	2巻入り/ケース	2巻入り/ケース+ コーナー材6個入り
設計価格(税別)	47,000円	48,100円	47,800円	48,900円

住まいの品質を考える  
日本住環境株式会社

